

## Le STAZIONI ECOLOGICHE

Sono aree dove raccogliere rifiuti urbani che, per tipologia e dimensione, non possono essere ritirati con modalità domiciliare. I rifiuti vanno portati con mezzi propri e consegnati per tipologia.

### COSA PORTARE: UTENZE NON DOMESTICHE

**Imballaggi in legno, ferro e metalli, ceramiche** (porcellane e stoviglie), **lastre di vetro, sfalci, potature, tronchi e ramaglie** (non sono ammessi conferimenti direttamente dalle aziende che svolgono attività di potatura), **rifiuti ingombranti** (arredi, materassi o reti, sdraio, seggiolini, ecc.), **Raee** (Rifiuti da apparecchiature elettriche ed elettroniche) non pericolosi come piccoli e grandi elettrodomestici: asciugacapelli, aspirapolvere, ventilatori, telefoni cellulari, asciugatrici, forni, ecc.

**Altri rifiuti non presenti in elenco non possono essere conferiti perché ritenuti dalle normative non assimilabili agli urbani e/o pericolosi. Per il loro conferimento dovranno essere adottate procedure specifiche.**

### ORARI DI APERTURA

#### Via Macanno:

→ **Orario invernale** (dal 1° ottobre al 31 marzo): da lunedì a sabato dalle 8.30 alle 17.45.

→ **Orario estivo** (dal 1° aprile al 30 settembre): da lunedì a sabato dalle 8.30 alle 18.45.

#### Via Celli (loc. Viserba):

→ **Orario invernale** (dal 1° ottobre al 31 marzo): lunedì e mercoledì dalle 8.30 alle 14.15; martedì e giovedì dalle 12 alle 17.45; venerdì e sabato dalle 8.30 alle 17.45.

→ **Orario estivo** (dal 1° aprile al 30 settembre): lunedì e mercoledì dalle 8.30 alle 14.15; martedì e giovedì dalle 13 alle 18.45; venerdì e sabato dalle 8.30 alle 18.45.



## Cosa può fare HERA PER TE

Per **potature e rifiuti ingombranti** è attivo anche un servizio di ritiro gratuito presso l'utenza. Per dettagli e prenotazioni chiama il Servizio Clienti 800.999.700.

## Il RIFIUTOLOGO PER LE ATTIVITÀ TURISTICHE: richiedi l'attivazione del nuovo portale

**My Green Page**, il canale web del Gruppo Hera che dal 2010 è al servizio delle attività turistiche per la richiesta di informazioni e prestazioni legate alla raccolta differenziata, sarà sostituito a breve dal nuovo portale riservato **www.ilrifiutologo.it/attivaturistiche**. Grazie al sito **Il Rifiutologo per le attività turistiche** potrai richiedere il ritiro di materiali ingombranti e svuotamenti dei cassonetti, visualizzare il calendario delle frequenze di ritiro dei rifiuti, comunicare la riapertura dell'attività stagionale, concordare un incontro con il tecnico ambientale e molto altro. Il tutto in qualsiasi momento, gratuitamente, in maniera sempre più facile e veloce. **Chiedi l'attivazione** del nuovo canale web dal 1° luglio, sarà sufficiente contattare il **Servizio Clienti**, 800.999.700.

### per informazioni

Servizio Clienti business 800.999.700  
Attivo dal lunedì al venerdì dalle 8 alle 22, sabato dalle 8 alle 18, chiamata gratuita anche da telefono cellulare.

[www.gruppohera.it](http://www.gruppohera.it)

[www.ilrifiutologo.it](http://www.ilrifiutologo.it)  
Consulta on-line o scarica la app "il Rifiutologo".



 **il Rifiutologo.it**



Edizione: giugno 2018. Stampato su: carta ecologica. Design: Koan multimedia.

### piccole attività nord

bar, gelaterie, pasticcerie, piadinerie, pizzerie al taglio, gastronomie, ortofrutta, fiorerie, pub, discoteche



attività



## Rimini: calendario della RACCOLTA DIFFERENZIATA DOMICILIARE



Comune di Rimini



### CARTA E CARTONE



sì

Libri e giornali, carta da pacchi, scatole di cartone, tetrapak, buste con piccole finestre di plastica, bicchieri e vassoi in materiale cartaceo



no

Copertine plastificate, carta unta o sporca, carta oleata o carta chimica, carta da forno, bicchieri e piatti di plastica



Dove il servizio è attivo

### VETRO



sì

I contenitori in vetro: bottiglie, barattoli, vasetti per alimenti, bicchieri, ecc.



no

Lampadine, vetro ceramico, porcellana, pirex, specchi, vetro accoppiato, barattoli/lattine che abbiano contenuto prodotti chimici pericolosi



### PLASTICA E LATTINE



sì

Bottiglie, contenitori, cassette e sacchetti di plastica, cellophane, bicchieri e piatti in plastica, polistirolo; lattine, tappi a corona, carta stagnola, grucce appendiabiti in plastica (anche con manico in metallo)



no

Tutti gli arredi, posate di plastica, giocattoli, poliaccoppiati tipo tetrapak



Dove il servizio è attivo

### ORGANICO



sì

Scarti di cucina (compresi piccoli ossi, gusci, ecc.), filtri di tè, salviette di carta unte, piante recise



no

Liquidi, mozziconi di sigaretta, lettiere per animali, grassi e oli, legno trattato o verniciato e qualsiasi rifiuto di natura non organica (pannolini, assorbenti, ecc.)



### INDIFFERENZIATO



sì

Tutti i materiali che non possono essere destinati alla raccolta differenziata dei rifiuti, grucce appendiabiti non in plastica



no

Rifiuti differenziabili e tutto ciò che può essere portato alla stazione ecologica

### ATTENZIONE

La raccolta differenziata è un obbligo previsto dalla legge e dai regolamenti delle Autorità competenti. Il mancato rispetto potrebbe comportare sanzioni amministrative.

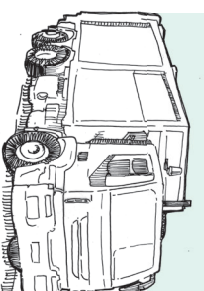
## Calendario ESTIVO

(orari di raccolta dal 16 maggio al 20 settembre)

Carta e cartone	Plastica e lattine	Vetro	Organico	Indifferenziato
Zona 1 tutti i giorni (martedì escluso) 5.30-11.30	martedì, giovedì e sabato 5.30-11.30	lunedì 8.00-14.00	tutti i giorni 13.00-19.00	tutti i giorni 5.30-11.30
Zona 2 tutti i giorni (martedì escluso) 5.30-11.30	martedì, giovedì e sabato 5.30-11.30	martedì 8.00-14.00	tutti i giorni 13.00-19.00	tutti i giorni 5.30-11.30
Zona 3 tutti i giorni (martedì escluso) 13.00-19.00	martedì, giovedì e sabato 13.00-19.00	mercoledì 8.00-14.00	tutti i giorni 13.00-19.00	tutti i giorni 5.30-11.30
Zona 4 tutti i giorni (martedì escluso) 13.00-19.00	martedì, giovedì e sabato 13.00-19.00	venerdì 8.00-14.00	tutti i giorni 13.00-19.00	tutti i giorni 5.30-11.30

### PER LE ATTIVITÀ STAGIONALI

Per garantire tempestivamente l'avvio del servizio di raccolta rifiuti, comunicata l'apertura dell'attività al numero di fax 0541.908.555 con almeno una settimana di anticipo.



I contenitori vanno posizionati, entro l'inizio dell'orario di raccolta indicato in tabella, all'interno della proprietà in una posizione facilmente accessibile ed agevole per gli operatori ecologici.



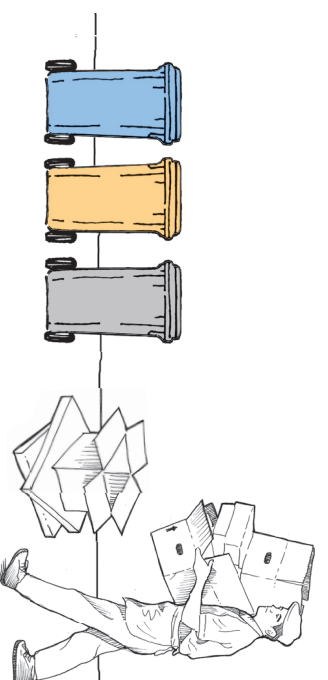
## Calendario INVERNALE

(orari di raccolta dal 21 settembre al 15 maggio)

Carta e cartone	Plastica e lattine	Vetro	Organico	Indifferenziato
Zona 1 lunedì 6.00-12.00	lunedì 13.00-19.00	martedì 8.00-14.00	lunedì, mercoledì e venerdì 6.00-12.00	lunedì, mercoledì e venerdì 6.00-12.00
Zona 2 martedì 6.00-12.00	martedì 13.00-19.00	martedì 8.00-14.00	lunedì, mercoledì e venerdì 6.00-12.00	lunedì, mercoledì e venerdì 6.00-12.00
Zona 3 lunedì 6.00-12.00	lunedì 13.00-19.00	martedì 8.00-14.00	lunedì, mercoledì e venerdì 6.00-12.00	lunedì, mercoledì e venerdì 6.00-12.00
Zona 4 martedì 6.00-12.00	martedì 13.00-19.00	martedì 8.00-14.00	lunedì, mercoledì e venerdì 6.00-12.00	lunedì, mercoledì e venerdì 6.00-12.00

Per bar, gelaterie, pasticcerie, piadinerie, pizzerie al taglio, gastronomie, ortofrutta, fiorerie, pub, discoteche, il servizio di raccolta domiciliare dei rifiuti urbani viene attivato per **carta e cartone, plastica e lattine, vetro, organico** e indifferenziato in base all'effettiva produzione dei rifiuti. Numero e dimensione dei contenitori consegnati da Hera in uso gratuito possono variare in base alla necessità e al tipo di rifiuto prodotto.

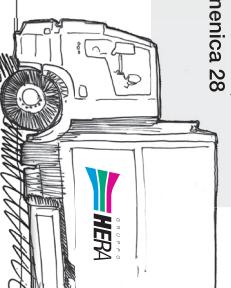
La pulizia dei contenitori è a carico delle attività mentre la manutenzione è compito di Hera.  
Le attività commerciali devono evitare l'utilizzo di cestini getta-carta presenti lungo i marciapiedi.



## Passaggi AGGIUNTIVI

festività 2019

Carta e cartone	Plastica e lattine	Vetro	Organico	Indifferenziato
Zona 1 Aprile: venerdì 19, venerdì 26 Maggio: venerdì 3	Aprile: giovedì 18, giovedì 25 Maggio: giovedì 2	Aprile: sabato 20, sabato 27 Maggio: sabato 4	Aprile: domenica 21, domenica 28	Aprile: domenica 21, domenica 28
Zona 2 Aprile: sabato 20, sabato 27 Maggio: sabato 4	Aprile: venerdì 19, venerdì 26 Maggio: venerdì 3	Aprile: sabato 20, sabato 27 Maggio: sabato 4	Aprile: domenica 21, domenica 28	Aprile: domenica 21, domenica 28
Zona 3 Aprile: venerdì 19, venerdì 26 Maggio: venerdì 3	Aprile: giovedì 18, giovedì 25 Maggio: giovedì 2	Aprile: sabato 20, sabato 27 Maggio: sabato 4	Aprile: domenica 21, domenica 28	Aprile: domenica 21, domenica 28
Zona 4 Aprile: sabato 20, sabato 27 Maggio: sabato 4	Aprile: venerdì 19, venerdì 26 Maggio: venerdì 3	Aprile: sabato 20, sabato 27 Maggio: sabato 4	Aprile: domenica 21, domenica 28	Aprile: domenica 21, domenica 28



## ZONE di raccolta

Vie e piazze corrispondenti a ciascuna Zona.

### ZONA 1

Pza Adamello, Dati (da civ. 1 a 47, e da civ. 2 a 80), Ortigara, Toscanelli.

### ZONA 2

Dati (da civ. 49 a 125, e da civ. 82 a 186), Porto Palos, San Salvador.

### ZONA 3

Acuto, Adige, Alberico da Barbiano, Astico, Attendolo, Avisio, Bainsizza, Basento, Bassano, Bellini, Bixio, Boio, Braccio da Montone, Brandolino, Brennero, Brenta, Brigliadori, Briolini, Carnagnola, Castagnevizza, Catalani, Cervignano del Friuli, Cimara, Cividale, Codroipo, Coletti, Colleoni, Conegliano, Cordevole, Corridoni, Dalle Bande Nere, De Amicis, Dell'Aviere, De Bossi, Del Bersaglio, Del Fante, Del Geniere, Del Granatiere, Del Marinaro, Pza Della Balena, Di Miniello, Doberdò, Don Minzoni, Donizetti, Duino, Farnese,

### ZONA 4

Pza Farneti, Flambro, Garatroni, Garibaldi, Gattamelata, Ghelfi, Gorizia, Grandi, Gulli T., Isonzo, Lamarmora, Leurini, Livenza, Longarone, Lucinico, Lucio Lando, Mazzini (da civ. 1 a 9/A), Monferrato, Monte Cengio, Monte Grappa, Monte San Michele, Montecuccoli, Montesanto, Monteverdi, Morago, Mucciolli, Nervesa, Niccolini, Novegno, Opacchiasella, Orsini, Osalava, Palotta, Palmanova, Pederobba, Piave, Piccolino, Pisa, Piezzo, Podgora, Ponzelli, Ponte Priula, Puccini, Renzi, Riddolfi, Rinaldi, Ronchi, Rossi Ferdinando, Rossi Francesco, Rossini, Sabotino, Salcano, Santi, Storza, Sinistra del Porto, Siataper, Stoppani, Tagliamento, Tartaglia, Tiravo, Tomassini, Tonini Gaetano, Ubaldini, Vodice, XXV Marzo (da civ. 1 a 27 e da civ. 2 a 14), Zavagli (da civ. 55 a 125 e da civ. 60 a 156).

Amalfi, Amba Alaigi, Amoretti, Angelini, Aretusa, Azizia, Barce, Bartoli, Belmonte, Bezzeca, Borghesi, Botteghi, Brava, Brunelli, Burnazzi, Busignani, Canuti, Cenci, Cheren, Chisimato, Colli, Comacchio, Del Tritone, Diredaia, Dogali, Domeniconi, Duranti, Eritrea, Fanelli, Fenice, Fori, Galeata, Garlan, Gebel, Gerghini, Genova, Gibuti, Giuba, Giumbo, Grazia Massimiliano, Harar, Kassala, Lago di Garda, Lago Margherita, Lago Rodolfo, Lago Tana, Lago Vittoria, Mascalé, Marada, Marcaccini, Marchetti, Mazzini (da civ. 9/D a 44), Medici, Menotti, Merca, Milano, Minguzzi, Mogadiscio, Morandi, Nagli, Naladi, Naro, Napoli, Obbia, Paglierani, Palestrina, Panzocchi, Papi, Pza Paolucci di Caboli, Papi, Pza Pascoli, Pedrizzi, Pericari, Petropoli, Piacenza, Polazzi, Porto Bardia, Predieri, Prolo, Roma, Ruffo, Pza Sacchini, Serafini, Sire, Pza Soldati, Sollum, Somalia, Spina, Tibesti, Toera, Tolemaide (dal civ. 1 al 7/G e dal civ. 2 al 4), Tolmetta, Tonini Carlo, Zambianchi.